

Features

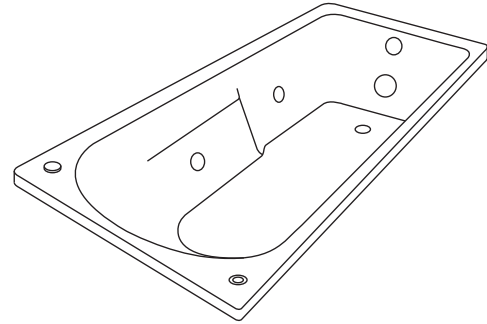
- Acrylic and reinforced with fiberglass
- Drop-in
- Includes pop-up drain and overflow
- Includes earth leakage circuit breaker (ELCB)
- 4 adjustable jets or adjustable flat jets
- Bodyguard safety valve
- Adjustable feet
- 1670 x 760 x 430 mm

Codes/Standards Applicable

Specified model meets or exceeds the following:

- ANSI Z124.1.2
- TIS 2141-2546

WHIRLPOOL BATH K-18779X



Technical Information

Fixture:	
Basin area:	
Basin area bottom	1018 x 536 mm
Basin area top	1500 x 696 mm
To overflow:	
Water depth	306 mm
Capacity	188 liters
Drain hole	ø38 mm (1-1/2")
Overflow hole	ø52 mm
Weight	38 kg
*Approximate measurements for comparison only.	

Required Electrical Service

Dedicated circuit required, protected with Class A Ground-Fault Circuit-Interrupter (GFCI) or Earth Leakage Circuit Breaker (ELCB):					
GFCI/ELCB		220-240 V, 10 A, 50/60 Hz			
Pump	Heater	Motor	V	Hz	A
	1300 W	950 W	220-240	50	2.7

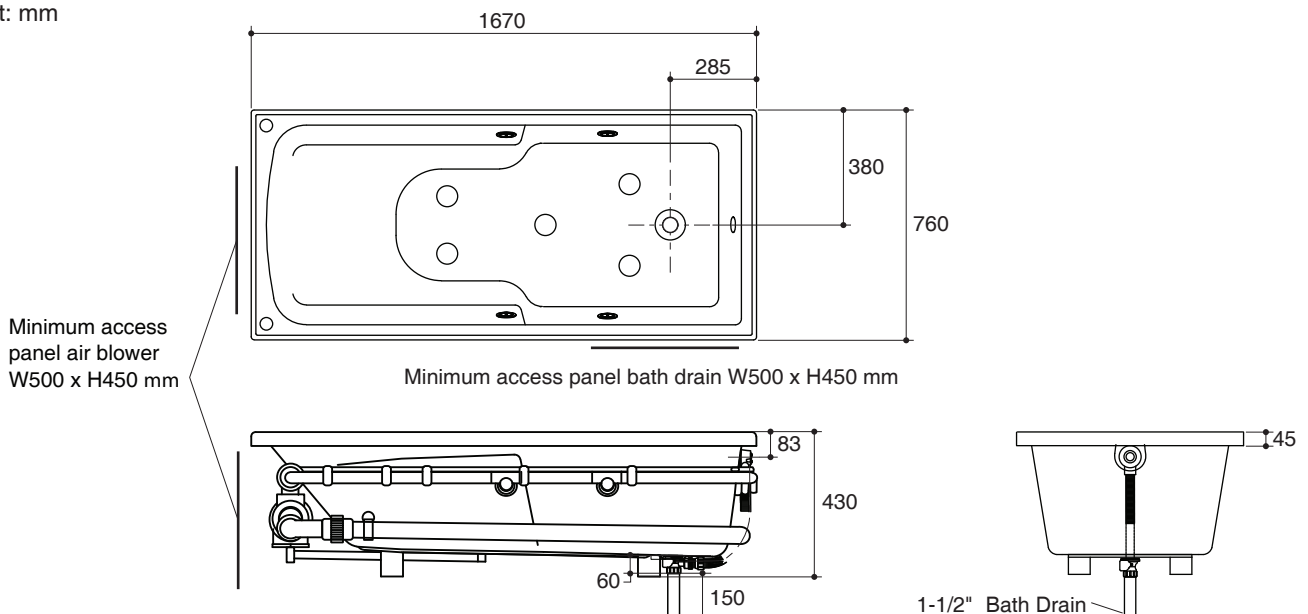
Installation Notes

Install this product according to the installation guide. Floor support under bath must provide for a minimum of 390 kg/square meter loading. This bath is designed for drop-in installation only.

Specified Model

Model	Description	Color/Finished
K-18779X-K	Duo whirlpool bath with adjustable flat jet	0: White

Dimensions are approximate.
Unit: mm



Note: The recommended dimension for installation can be adjusted according to user preferences and layout.

Product Diagram

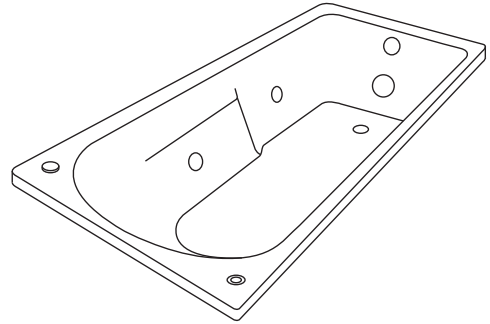
อ่างอาบน้ำระบบน้ำวน K-18779X

คุณลักษณะ

- อะคริลิกเสริมใยแก้ว
- แบบฝัง
- พร้อมสะดืออ่างแบบปั๊บน้ำร้อนและท่อน้ำล้น
- พร้อมอุปกรณ์ตัดไฟฟ้าอัตโนมัติแบบ ELCB
- หัวเจ็ตปรับทิศทางหรือหัวเจ็ตปรับทิศทางแบบเรียบ 4 หัว
- วาล์วป้องกันสิ่งอุดตันด้วยระบบเสียงเตือน
- ขาตั้งปรับระดับได้
- 1670 x 760 x 430 มม.

มาตรฐาน

- คุณสมบัติตามมาตรฐาน
- ANSI Z124.1.2
- มอก. 2141-2546



ข้อมูลผลิตภัณฑ์

ข้อมูลอ่างอาบน้ำ:	
พื้นที่ด้านล่าง	1018 x 536 มม.
พื้นที่ด้านบน	1500 x 696 มม.
ถึงระดับน้ำล้น:	
ระดับน้ำลึก	306 มม.
ความจุน้ำ	188 ลิตร
ขนาดรูท่อน้ำทิ้ง	Ø38 มม. (1-1/2")
ขนาดรูน้ำล้น	Ø52 มม.
น้ำหนัก	38 กก.
*ระยะค่าประมาณสำหรับเพื่อเปรียบเทียบเท่านั้น	

ข้อกำหนดกระแสไฟฟ้า

ติดตั้งอุปกรณ์ตัดกระแสไฟฟ้าอัตโนมัติแบบ GFCI (Ground-Fault Circuit-Interrupter) หรือ ELCB (Earth Leakage Circuit Breaker):					
GFCI/ELCB		220-240 โวลต์, 10 แอมป์, 50/60 เฮิรตซ์			
ปั๊ม	ฮีตเตอร์	มอเตอร์	โวลต์	เฮิรตซ์	แอมป์
	1300 W	950 W	220-240	50	2.7

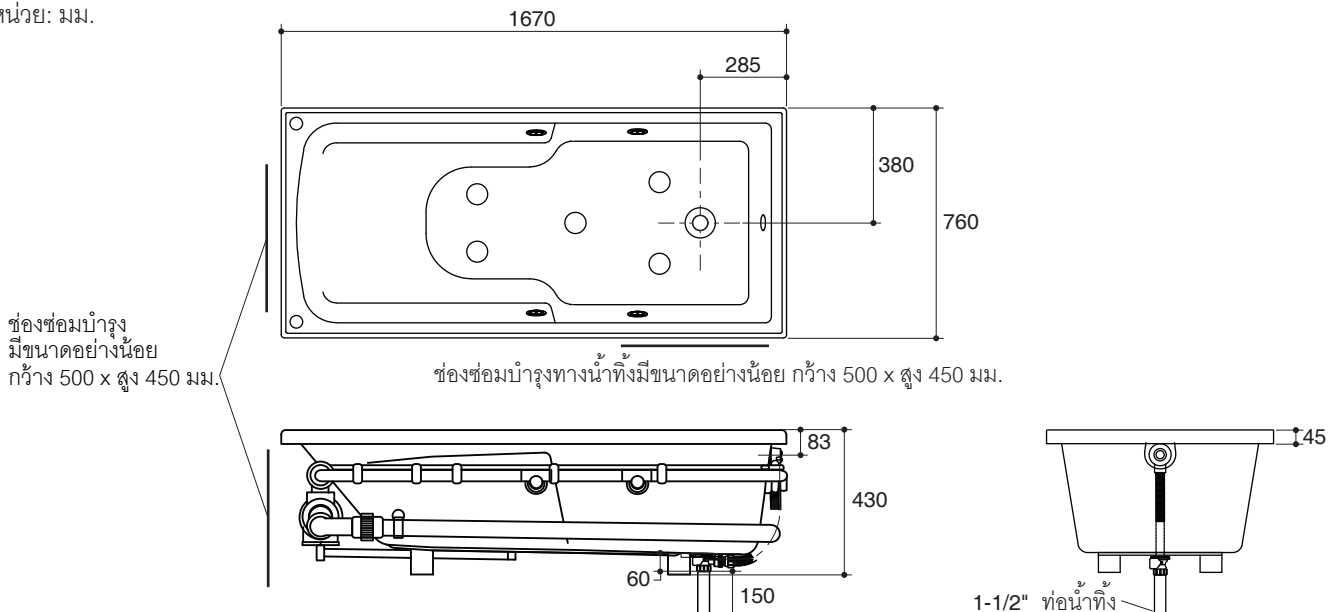
ข้อสังเกตสำหรับการติดตั้ง

ติดตั้งผลิตภัณฑ์โดยใช้คู่มือข้อแนะนำการติดตั้ง
พื้นที่เข็กรองรับอ่างอาบน้ำต้องสามารถรับน้ำหนักอย่างน้อย 390 กก./ตร.ม.
อ่างอาบน้ำถูกออกแบบสำหรับการติดตั้งแบบฝังเท่านั้น

รุ่นผลิตภัณฑ์

รุ่น	ชื่อผลิตภัณฑ์	สี/วัสดุเคลือบผิว
K-18779X-K	อ่างอาบน้ำระบบน้ำวน พร้อมหัวเจ็ตปรับทิศทางแบบเรียบ รุ่นดูโอ	0: สีขาว

ขนาดระยะแสดงค่าโดยประมาณ
หน่วย: มม.



หมายเหตุ: ระยะแนะนำการติดตั้งสามารถปรับได้ตามความเหมาะสมของผู้ใช้งานและพื้นที่ติดตั้ง

ภาพแสดงผลิตภัณฑ์